

# ТАМОЖЕННЫЙ СОЮЗ

## ОДОБРЕНИЕ ТИПА ТРАНСПОРТНОГО СРЕДСТВА



Серия RU № 0009674

№ TC RU E-RU.MT39.00472

Срок действия с 18 мая 2018 г. по \_\_\_\_\_

### ОРГАН ПО СЕРТИФИКАЦИИ

продукции автомобилестроения ООО «Центр сертификации» (ОС ЦС)  
454053, г. Челябинск, Троицкий тракт, д. 48-Б,  
телефон: (351) 729-21-23, факс: (351) 729-21-23, адрес электронной почты: skostyaev@mail.ru;  
№ РОСС RU.0001.11MT39

### ТРАНСПОРТНЫЕ СРЕДСТВА

МАРКА	—	
КОММЕРЧЕСКОЕ НАИМЕНОВАНИЕ	Агрегат цементировочный	Седельный тягач
ТИП	707452, 7074-54, 7074-55, 7074-56, 7074-57	7074P1, 7074P2, 7074P3
БАЗОВОЕ ТРАНСПОРТНОЕ СРЕДСТВО/ШАССИ МОДИФИКАЦИИ	— / Урал, 4320, 5557	Урал, 44202 / Урал, 4320, 5557, 55571
КАТЕГОРИЯ	N <sub>3</sub> G	N <sub>3</sub>
ЭКОЛОГИЧЕСКИЙ КЛАСС	5	
ЗАЯВИТЕЛЬ И ЕГО АДРЕС	Общество с ограниченной ответственностью «Челябинский машиностроительный завод», ОГРН: 1107452001271; 454038, Российская Федерация, г. Челябинск, ул. Промышленная, д. 6, оф. 21; телефон/факс: (351) 240-00-10; адрес электронной почты: trade@chmz.org	
ИЗГОТОВИТЕЛЬ И ЕГО АДРЕС	Общество с ограниченной ответственностью «Челябинский машиностроительный завод»; 454038, Российская Федерация, г. Челябинск, ул. Промышленная, д. 6, оф. 21	
ПРЕДСТАВИТЕЛЬ ИЗГОТОВИТЕЛЯ И ЕГО АДРЕС	—	
СБОРОЧНЫЙ ЗАВОД И ЕГО АДРЕС	454038, Российская Федерация, г. Челябинск, ул. Промышленная, д. 6	
ПОСТАВЩИК СБОРОЧНЫХ КОМПЛЕКТОВ И ЕГО АДРЕС	—	

соответствуют требованиям технического регламента Таможенного союза «О безопасности колесных транспортных средств».



Действие данного ОДОБРЕНИЯ ТИПА ТРАНСПОРТНОГО СРЕДСТВА распространяется на партию транспортных средств в количестве 100 (Ста) шт. с идентификационными номерами (VIN) с X897074???0FP3001 по X897074???0FP3100.

Данное ОДОБРЕНИЕ ТИПА ТРАНСПОРТНОГО СРЕДСТВА без приложений недействительно.

Приложение № 1. Общие характеристики транспортного средства.

Приложение № 2. Перечень документов, явившихся основанием для оформления ОДОБРЕНИЯ ТИПА ТРАНСПОРТНОГО СРЕДСТВА.

Приложение № 3. Описание маркировки транспортного средства.

Приложение № 4. Общий вид транспортного средства на восьми страницах.

### ДОПОЛНИТЕЛЬНАЯ ИНФОРМАЦИЯ

Транспортные средства 707452 изготавливаются на базе шасси: марка – Урал, тип – 4320, модификации – 4320-1951-60, 4320-1951-62, 4320-1951-70, 4320-1951-72, 4320-1951-74.

Транспортные средства 7074-54 изготавливаются на базе шасси: марка – Урал, тип – 4320, модификации – 4320-6951-70, 4320-6951-72, 4320-6951-74.

Транспортные средства 7074-55 изготавливаются на базе шасси: марка – Урал, тип – 4320, модификации – 4320-4951-78, 4320-4951-80, 4320-4951-82.

Транспортные средства 7074-56 изготавливаются на базе шасси: марка – Урал, тип – 4320, модификации – 4320-4971-78, 4320-4971-80, 4320-4971-82.

Транспортные средства 7074-57 изготавливаются на базе шасси: марка – Урал, тип – 5557, модификации – 5557-4551-78, 5557-4551-80, 5557-4551-82.

Транспортные средства 7074P1 изготавливаются на базе шасси: марка – Урал, тип – 4320, модификации – 4320-1951-60, 4320-1951-62, 4320-1951-70, 4320-1951-72, 4320-1951-74, 4320-1971-60, 4320-1971-62, 4320-1971-70, 4320-1971-72, 4320-1971-74, 4320-1981-60, 4320-1981-62, 4320-1981-70, 4320-1981-72, 4320-1981-74, 4320-4951-78, 4320-4951-80, 4320-4951-82, 4320-4971-78, 4320-4971-80, 4320-4971-82 и на базе транспортных средств: марка – Урал, тип – 44202, модификации – 44202-3311-78, 44202-3311-80, 44202-3311-82, 44202-3511-78, 44202-3511-80, 44202-3511-82.

Транспортные средства 7074P2 изготавливаются на базе шасси: марка – Урал, тип – 5557, модификации – 5557-1151-60, 5557-1151-62, 5557-1151-70, 5557-1151-72, 5557-1151-74, 5557-4151-78, 5557-4151-80, 5557-4151-82.

Транспортные средства 7074P3 изготавливаются на базе шасси: марка – Урал, тип – 5557I, модификации – 5557I-1151-60, 5557I-1151-62, 5557I-1151-70, 5557I-1151-72, 5557I-1151-74, 5557I-4151-78, 5557I-4151-80, 5557I-4151-82, 5557I-4551-78, 5557I-4551-80, 5557I-4551-82.

Транспортные средства 7074P1, 7074P2, 7074P3, в исполнении для перевозки опасных грузов, в соответствии с главой 9.1 ДОПОГ, относятся к транспортным средствам АТ, FL, EX/II и EX/III.

Руководитель органа по сертификации



С.А. Костяев

(инициалы, фамилия)

Дата оформления «26» апреля 2018 г.

**ОДОБРЕНИЕ ТИПА ТРАНСПОРТНОГО СРЕДСТВА УТВЕРЖДЕНО.**

Внесена запись в реестр за № TC RU E-RU.MT39.00472 от

18 мая 2018 г.

Руководитель

(заместитель Руководителя)

РОССТАНДАРТА

(наименование уполномоченного органа государственного управления)



А.В. Кулешов

(инициалы, фамилия)

## ОБЩИЕ ХАРАКТЕРИСТИКИ ТРАНСПОРТНОГО СРЕДСТВА

Колесная формула / ведущие колеса	6x6 / все
Схема компоновки транспортного средства (ТС)	капотная (для ТС на шасси 4320-1951-60, 4320-1971-60, 4320-1981-60, 5557-1151-60, 55571-1151-60, 4320-1951-62, 4320-1971-62, 4320-1981-62, 5557-1151-62, 55571-1151-62, 4320-1951-70, 4320-1971-70, 4320-1981-70, 5557-1151-70, 55571-1151-70, 4320-6951-70, 4320-1951-72, 4320-1971-72, 4320-1981-72, 5557-1151-72, 55571-1151-72, 4320-6951-72, 4320-1951-74, 4320-1971-74, 4320-1981-74, 5557-1151-74, 55571-1151-74, 4320-6951-74); кабина над двигателем (для ТС на шасси 4320-4951-78, 4320-4971-78, 5557-4151-78, 5557-4551-78, 55571-4151-78, 55571-4551-78, 4320-4951-80, 4320-4971-80, 5557-4151-80, 5557-4551-80, 55571-4151-80, 55571-4551-80, 4320-4951-82, 4320-4971-82, 5557-4151-82, 5557-4551-82, 55571-4151-82, 55571-4551-82 и базовых ТС 44202-3311-78, 44202-3311-80, 44202-3311-82, 44202-3511-78, 44202-3511-80, 44202-3511-82)
Расположение двигателя	переднее продольное
Исполнение грузозачного пространства	707452, 7074-54, 7074-55, 7074-56, 7074-57 – платформа с оборудованием для цементирования скважин; 7074P1, 7074P2, 7074P3 – седельно-сцепное устройство с крано-манипуляторной установкой или без нее
Назначение	707452, 7074-54, 7074-55, 7074-56, 7074-57 – нагнетание рабочей жидкости при цементировании скважин в процессе бурения, капитального ремонта, и при проведении других промысловых работ на нефтяных и газовых скважинах; 7074P1, 7074P2, 7074P3 – буксировка полуприцепов, предназначенных для перевозки различных типов грузов (по заказу – опасных грузов) в составе автопоезда с возможностью механизированной погрузки и разгрузки (для транспортных средств с крано-манипуляторной установкой)
Кабина	типа «4320»: цельнометаллическая, двухдверная, трехместная со спальным местом (для ТС на шасси 4320-1971-60, 4320-1971-62, 4320-1971-70, 4320-1971-72, 4320-1971-74) или без него (для ТС на шасси 4320-1951-60, 5557-1151-60, 55571-1151-60, 4320-1951-62, 5557-1151-62, 55571-1151-62, 4320-1951-70, 5557-1151-70, 55571-1151-70, 4320-1951-72, 5557-1151-72, 55571-1151-72, 4320-1951-74, 5557-1151-74, 55571-1151-74) или четырехдверная, шестиместная (для ТС на шасси 4320-1981-60, 4320-1981-62, 4320-1981-70, 4320-1981-72, 4320-1981-74); типа «NEXT»: цельнометаллическая, двухдверная, трехместная без спального места (для ТС на шасси 4320-6951-70, 4320-6951-72, 4320-6951-74); цельнометаллическая, двухдверная, двухместная, без спального места (для ТС на шасси 4320-4951-78, 4320-4951-80, 4320-4951-82, 5557-4151-78, 55571-4151-78, 5557-4151-80, 5557-4151-82, 55571-4151-80, 55571-4151-82 и базовых ТС 44202-3311-78, 44202-3311-80, 44202-3311-82) или со спальным местом (для ТС на шасси 4320-4971-78, 4320-4971-80, 4320-4971-82, 5557-4551-78, 5557-4551-80, 5557-4551-82, 55571-4551-78, 55571-4551-80, 55571-4551-82 и базовых ТС 44202-3511-78, 44202-3511-80, 44202-3511-82)

## Приложение № 1

для транспортных средств (ТС):	707452	7074-54	7074-55, 7074-56	7074-57
Габаритные размеры, мм				
– длина	9905	9000...9600	9280...9880	8255...8855
– ширина	2500	2550		2500
– высота	2900...4000	2900...4000	3375...4000	
База, мм	4555+1400	4755+1400	4830+1400	3800+1400
Колея передних/задних колес, мм	2000...2040/2000...2040			
Масса транспортного средства в снаряженном состоянии, кг	16100	15210	14845	15210
Технически допустимая максимальная масса транспортного средства, кг	16100	15210	14845	15210
Технически допустимая максимальная масса, приходящаяся на каждую из осей транспортного средства, начиная с передней оси, кг				
– на первую ось	5300	5360	5240	5360
– на вторую ось	5400	4925	4802,5	4925
– на третью ось	5400	4925	4802,5	4925
Технически допустимая максимальная масса автопоезда, кг	буксировка прицепа не предусмотрена			
для ТС:	7074P1			
на шасси и базовых ТС:	4320-1951-??, 4320-1971-??, 4320-1981-??	4320-4951-??, 4320-4971-??	44202-3311-??, 44202-3511-??	
Габаритные размеры, мм:				
– длина	8240...8735	8400...8900	7550...7700	
– ширина	2500			
– высота	2805...3800	3375...3800	3375...3800	
База, мм	4555+1400	4830+1400	3800+1400	
Колея передних/задних колес, мм	2000...2040/2000...2040			
Масса транспортного средства в снаряженном состоянии, кг	9040...12940			
Технически допустимая максимальная масса транспортного средства, кг	22500*	21800		
Технически допустимая максимальная масса, приходящаяся на каждую из осей транспортного средства, начиная с передней оси, кг:				
– на первую ось	6500*	5800		
– на вторую ось	8000	8000		
– на третью ось	8000	8000		
Технически допустимая максимальная масса автопоезда, кг	32000...34000*			
Максимальная масса прицепа (полуприцепа), кг, с тормозной системой	21000...25000			
Технически допустимая максимальная нагрузка на опорно-сцепное устройство, даН	10000...12000 или 7900...9700**			

\* - для ТС с усиленной передней подвеской.

\*\* - для ТС с крано-манипуляторной установкой.



## Приложение № 1

для ТС:	7074P2		7074P3	
на шасси:	5557-1151-??	5557-4151-??,	55571-1151-??	55571-4151-??, 55571-4551-??
Габаритные размеры, мм:				
– длина	7350...7700	7400...7750	7350...7700	7400...7750
– ширина	2500			
– высота	2805...3800	3375...3800	2805...3800	3375...3800
База, мм	3800+1400		3800+1400	
Колея передних/задних колес, мм	2000...2040/2000...2040			
Масса транспортного средства в снаряженном состоянии, кг	9040...12940		9040...12940	
Технически допустимая максимальная масса транспортного средства, кг	22500*	21800	22500*	21800
Технически допустимая максимальная масса, приходящаяся на каждую из осей транспортного средства, начиная с передней оси, кг:				
– на первую ось	6500*	5800	6500*	5800
– на вторую ось	8000	8000	8000	8000
– на третью ось	8000	8000	8000	8000
Технически допустимая максимальная масса автопоезда, кг	32000...34000*			
Максимальная масса прицепа (полуприцепа), кг, с тормозной системой	21000...25000			
Технически допустимая максимальная нагрузка на опорно-сцепное устройство, даН	10000...12000 или 7900...9700**			
для ТС на шасси:	4320-1951-60, 4320-1971-60, 4320-1981-60, 5557-1151-60, 55571-1151-60		4320-1951-62, 4320-1971-62, 4320-1981-62, 5557-1151-62, 55571-1151-62	
<b>Двигатель внутреннего сгорания</b> (марка, тип)	ЯМЗ-65674 и его комплектации		ЯМЗ-65672 и его комплектации	
– количество и расположение цилиндров	6, V-образное			
– рабочий объем цилиндров, см <sup>3</sup>	11150			
– степень сжатия	17,5±0,5			
– максимальная мощность, кВт (мин <sup>-1</sup> ) по Правилам ЕЭК ООН № 85-00	167,5 (2080...2150)		197 (2080...2150)	
– максимальный крутящий момент, Н·м (мин <sup>-1</sup> )	879 (1100...1500)		1124 (1100...1500)	
Топливо	дизельное			
<b>Система питания</b> (тип)	аккумуляторного типа с электронным управлением			
Блок управления (маркировка)	АБИТ М240			
ТНВД (тип, маркировка)	ЯЗДА, 47.1111005-10			
Форсунки (тип, маркировка)	АЗПИ, А-04-011-03 или ЯЗДА, 47.1112010			
Нагнетатель воздуха (тип, маркировка)	НПО «Турботехника», ТР-90-14 или Kangyue Technology, КГ-90-195S			
Воздушный фильтр (тип, маркировка)	ФВ 721.1109510-30Р или ФВ 721.1109510-30			

\* - для ТС с усиленной передней подвеской

\*\* - для ТС с крано-манипуляторной установкой

## Приложение № 1

<b>Система выпуска и нейтрализации отработавших газов</b>	один глушитель, система нейтрализации отработавших газов		
Нейтрализаторы (маркировка)	интегрирован с глушителем		
Глушители (маркировка)	ТехноКом, 6567.1201010-01 или DINEX 59408 или МГС, 6567.1201010-03		
для ТС на шасси и базовых ТС:	4320-1951-70, 4320-1971-70, 4320-1981-70, 4320-6951-70, 5557-1151-70, 55571-1151-70, 4320-4951-78, 4320-4971-78, 5557-4151-78, 5557-4551-78, 55571-4151-78, 55571-4551-78, 44202-3311-78, 44202-3511-78	4320-1951-72, 4320-1971-72, 4320-1981-72, 4320-6951-72, 5557-1151-72, 55571-1151-72, 4320-4951-80, 4320-4971-80, 5557-4151-80, 5557-4551-80, 55571-4151-80, 55571-4551-80, 44202-3311-80, 44202-3511-80	4320-1951-72, 4320-1971-72, 4320-1981-72, 4320-6951-72, 5557-1151-72, 55571-1151-72, 4320-4951-82, 4320-4971-82, 5557-4151-82, 5557-4551-82, 55571-4151-82, 55571-4551-82, 44202-3311-82, 44202-3511-82
<b>Двигатель внутреннего сгорания</b> (марка, тип)	ЯМЗ-53653 и его комплектации	ЯМЗ-53623 и его комплектации	ЯМЗ-53613 и его комплектации
	четырёхтактный дизель, с воспламенением от сжатия		
– количество и расположение цилиндров	6, рядное		
– рабочий объем цилиндров, см <sup>3</sup>	6650		
– степень сжатия	17,5±0,6		
– максимальная мощность, кВт (мин <sup>-1</sup> ) по Правилам ЕЭК ООН № 85-00	175 (2275...2325)	200,7 (2275...2325)	228 (2275...2325)
– максимальный крутящий момент, Н·м (мин <sup>-1</sup> )	1044 (1300...1600)	1161 (1300...1600)	1221 (1300...1600)
Топливо	дизельное		
<b>Система питания</b> (тип)	аккумуляторного типа с электронным управлением		
Блок управления (маркировка)	BOSCH, EDC7UC31 (0 281 020 111)		
ТНВД (тип, маркировка)	BOSCH, 0 445 020 110 или 5340.1111010		
Форсунки (тип, маркировка)	BOSCH, CRIN 3 (0 445 120 178)		
Нагнетатель воздуха (тип, маркировка)	Borg Warner, B2G или НПО «Турботехника», ТКР 80		
Воздушный фильтр (тип, маркировка)	ФВ 721.1109510-30P или ФВ 721.1109510-30 (для всех) или P.451171.001 или MANN + HUMMEL, 44 722 92 905 (только для ТС на шасси 4320-6951-70, 4320-6951-72, 4320-6951-74)		
<b>Система выпуска и нейтрализации отработавших газов</b>	один глушитель, система нейтрализации отработавших газов		
Нейтрализаторы (маркировка)	интегрирован с глушителем		
Глушители (маркировка)	ТехноКом, 5365.1201010-11 или DINEX 59312 или МГС, 5365.1201010-13		



## Приложение № 1

для ТС на шасси:	4320-1951-60, 4320-1971-60, 4320-1981-60, 5557-1151-60, 55571-1151-60, 4320-1951-62, 4320-1971-62, 4320-1981-62, 5557-1151-62, 55571-1151-62					
<b>Трансмиссия</b>	механическая					
Сцепление (марка, тип)	ЯМЗ-182-76 или ЯМЗ-183-76 или ZF SACHS MFZ 430 или Hammer MFZ 430					
Коробка передач (марка, тип)	сухое, однодисковое					
	ЯМЗ-2361	ЯМЗ-12055	ЯМЗ-2391	ЯМЗ-2381		
	с ручным управлением					
– число передач	вперед – 5, назад – 1	вперед – 5, назад – 1	вперед – 9, назад – 1	вперед – 8, назад – 2		
– передаточные числа						
	I -	5,22	5,17	12,24	7,30	
	II -	2,90	2,75	6,88	4,86	
	III -	1,52	1,51	4,86	3,50	
	IV -	1,00	1,00	3,50	2,48	
	V -	0,71	0,70	2,46	2,09	
	VI -	—	—	1,97	1,39	
	VII -	—	—	1,39	1,00	
	VIII -	—	—	1,00	0,71	
	IX -	—	—	0,70	—	
	3.X. I -	5,22	5,17	10,04	10,46	
	3.X. II -	—	—	—	2,99	
Раздаточная коробка (тип)	механическая, с цилиндрическим блокируемым межосевым дифференциалом					
– число передач	2					
– передаточные числа	для раздаточной коробки УРАЛ		для раздаточной коробки ZQC 1200			
	высшее -	1,04		1,00		
	низшее -	2,15		1,75		
Главная передача (тип)	двойная, коническо-цилиндрическая					
– передаточное число	7,49					
для ТС на шасси и базовых ТС:	4320-1951-70, 4320-1971-70, 4320-1981-70, 5557-1151-70, 55571-1151-70, 4320-1951-72, 4320-1971-72, 4320-1981-72, 5557-1151-72, 55571-1151-72, 4320-1951-74, 4320-1971-74, 4320-1981-74, 5557-1151-74, 55571-1151-74, 4320-6951-70, 4320-6951-72, 4320-6951-74, 4320-4951-??, 4320-4971-??, 5557-4151-??, 5557-4551-??, 55571-4151-??, 55571-4551-??, 44202-3311-??, 44202-3511-??					
<b>Трансмиссия</b>	механическая					
Сцепление (марка, тип)	ЯМЗ-182-76 или ЯМЗ-183-76 или ZF SACHS MFZ 430 или Hammer MFZ 430, сухое, однодисковое					
Коробка передач (марка, тип)	ЯМЗ-1909	ЯМЗ-0905, ЯМЗ-1105	ЯМЗ-1205	6JS125TA	9JS135TA	ZF 9S1310TO, ZF 9S1315TO
	с ручным управлением					
– число передач	вперед – 9, назад – 1	вперед – 5, назад – 1	вперед – 6, назад – 1	вперед – 9, назад – 1		
– передаточные числа						
дополнительная понижающая передача	—	—	—	11,02	9,48	
	I -	12,24	5,22	5,17	6,51	6,58
	II -	6,88	2,90	2,75	4,10	4,64

## Приложение № 1

для коробок передач:	ЯМЗ-1909	ЯМЗ-0905, ЯМЗ-1105	ЯМЗ-1205	6JS125TA	9JS135TA	ZF 9S1310TO, ZF 9S1315TO
III -	4,86	1,52	1,51	2,54	3,36	3,48
IV -	3,50	1,00	1,00	1,60	2,46	2,62
V -	2,46	0,71	0,70	1,00	1,95	1,89
VI -	1,97	—	—	0,74	1,38	1,35
VII -	1,39	—	—	—	1,00	1,00
VIII -	1,00	—	—	—	0,73	0,75
IX -	0,70	—	—	—	—	—
З.Х. -	10,04	5,22	5,17	6,43	11,52	8,97
Раздаточная коробка (тип)	механическая, с цилиндрическим блокируемым межосевым дифференциалом					
– число передач	2					
– передаточные числа	для раздаточной коробки УРАЛ			для раздаточной коробки ZQC 1200		
высшее -	1,04			1,00		
низшее -	2,15			1,75		
Главная передача (тип)	двойная, коническо-цилиндрическая					
– передаточное число	7,49					
<b>Подвеска</b>						
Передняя (описание)	усиленная (с листами рессор увеличенного сечения, для полной массы 22500 кг) или стандартная, зависимая, на двух продольных полуэллиптических рессорах с гидравлическими телескопическими амортизаторами					
Задняя (описание)	зависимая, балансирная, с реактивными штангами, на двух продольных полуэллиптических рессорах или зависимая, пневматическая с продольными рычагами и реактивными штангами					
Рулевое управление (описание)	МАЗ-64229 или RBL C-700V или ШНКФ или НЕМА, с гидроусилителем					
– рулевой механизм (тип)	«винт-шариковая гайка-рейка-сектор»					
<b>Тормозные системы</b>						
Рабочая (описание)	пневматический двухконтурный привод с разделением на переднюю ось и заднюю тележку, с АБС, тормозные механизмы всех колес барабанные					
Запасная (описание)	каждый контур рабочей тормозной системы					
Стояночная (описание)	привод от пружинных энергоаккумуляторов к тормозным механизмам колес среднего и заднего мостов					
Вспомогательная (износостойкая) (описание)	моторный тормоз-замедлитель					
<b>Шины</b>						
	обозначение размера	индекс несущей способности для максимально допустимой нагрузки		обозначение категории скорости		
для ТС на шасси: 4320-1951-??, 4320-1971-??, 4320-1981-??, 5557-1151-??, 55571-1151-??, 4320-4951-??, 4320-4971-??, 5557-4151-??, 5557-4551-??, 4320-6951-??,	425/85 R21	146, 156		E или J		
для ТС на базовых ТС 44202-3311-??, 44202-3511-??	12.00 R20	154/149 или 150/146		J		



Одобрение типа транспортного средства № TC RU E-RU.MT39.00472

Стр. 9

Приложение № 1

Оборудование транспортного средства	устройство вызова экстренных оперативных служб, по заказу: кондиционер, устройство ограничения максимальной скорости (функцию устройства ограничения максимальной скорости выполняет электронный блок управления двигателем)
7074P1, 7074P2, 7074P3	по заказу: проблесковые маяки желтого цвета

Руководитель органа по сертификации

(подпись)

С.А. Костяев

(инициалы, фамилия)



**Перечень документов, явившихся основанием для оформления  
ОДОБРЕНИЯ ТИПА ТРАНСПОРТНОГО СРЕДСТВА**

Элементы объектов технического регулирования, в отношении которых установлены требования безопасности	Наименование и происхождение документа, подтверждающего соответствие	Номер документа и дата выпуска
1	2	3
Кондиционеры и холодильное оборудование, пункт 12 ТР ТС 018/2011	Декларация о соответствии, Общество с ограниченной ответственностью «Челябинский машиностроительный завод», Российская Федерация	ЕАЭС N RU Д-RU.MT39.B.03729 с 25.04.2018 по 24.04.2022
Возможность оснащения аппаратурой спутниковой навигации, пункт 13 ТР ТС 018/2011	—"	—"
Оснащение устройством вызова экстренных оперативных служб, пункт 13 <sup>1</sup> ТР ТС 018/2011	Одобрение типа, Орган по сертификации механических транспортных средств и прицепов, их составных частей и предметов оборудования «САТР-ФОНД» Межотраслевого Фонда «Сертификация автотранспорта САТР», РОСС RU.0001.11MT02, Российская Федерация	TC RU K-RU.MT02.00108.P2 с 28.12.2017 по 14.08.2019 TC RU K-RU.MT02.00146.P1 с 29.12.2017 по 31.10.2019 TC RU E-RU.MT02.00728.P1 с 29.12.2017 по 14.08.2019
Возможность оснащения тахографами, пункт 14 ТР ТС 018/2011	Декларация о соответствии, Общество с ограниченной ответственностью «Челябинский машиностроительный завод», Российская Федерация	ЕАЭС N RU Д-RU.MT39.B.03729 с 25.04.2018 по 24.04.2022
Интерфейс, пункт 15 ТР ТС 018/2011	—"	—"
Световозвращатели, Правила ЕЭК ООН № 3-02	Одобрение типа, Орган по сертификации механических транспортных средств и прицепов, их составных частей и предметов оборудования «САТР-ФОНД» Межотраслевого Фонда «Сертификация автотранспорта САТР», РОСС RU.0001.11MT02, Российская Федерация	TC RU K-RU.MT02.00108.P2 с 28.12.2017 по 14.08.2019 TC RU K-RU.MT02.00146.P1 с 29.12.2017 по 31.10.2019 TC RU E-RU.MT02.00728.P1 с 29.12.2017 по 14.08.2019
	Сообщение, Государственный комитет Российской Федерации по стандартизации и метрологии (Госстандарт России), Российская Федерация	E22 3-02-98514 Распространение № 1 от 12.01.2000



Одобрение типа транспортного средства № TC RU E-RU.MT39.00472

Стр. 11

## Приложение № 2

1	2	3
Устройства для освещения заднего регистрационного знака, Правила ЕЭК ООН № 4-00	Одобрение типа, Орган по сертификации механических транспортных средств и прицепов, их составных частей и предметов оборудования «САТР-ФОНД» Межотраслевого Фонда «Сертификация автотранспорта САТР», РОСС RU.0001.11MT02, Российская Федерация	TC RU K-RU.MT02.00108.P2 с 28.12.2017 по 14.08.2019 TC RU K-RU.MT02.00146.P1 с 29.12.2017 по 31.10.2019 TC RU E-RU.MT02.00728.P1 с 29.12.2017 по 14.08.2019
Указатели поворота, Правила ЕЭК ООН № 6-01	—"	—"
Габаритные огни, сигналы торможения, Правила ЕЭК ООН № 7-02	—"	—"
Устойчивость к воздействию внешних источников электромагнитного излучения и электромагнитная совместимость, Правила ЕЭК ООН № 10-03	Сообщение, Федеральное агентство по техническому регулированию и метрологии, Российская Федерация	E22 R7 02 09505 от 08.07.2009
Устойчивость к воздействию внешних источников электромагнитного излучения и электромагнитная совместимость, Правила ЕЭК ООН № 10-03	Одобрение типа, Орган по сертификации механических транспортных средств и прицепов, их составных частей и предметов оборудования «САТР-ФОНД» Межотраслевого Фонда «Сертификация автотранспорта САТР», РОСС RU.0001.11MT02, Российская Федерация	TC RU K-RU.MT02.00108.P2 с 28.12.2017 по 14.08.2019 TC RU K-RU.MT02.00146.P1 с 29.12.2017 по 31.10.2019 TC RU E-RU.MT02.00728.P1 с 29.12.2017 по 14.08.2019
Эффективность тормозных систем, Правила ЕЭК ООН № 13-10 Правила ЕЭК ООН № 13-11	—"	—"
Места крепления ремней безопасности, Правила ЕЭК ООН № 14-07	—"	—"
Оснащение транспортных средств удерживающими системами, Правила ЕЭК ООН № 16-06	—"	—"
Прочность сидений и их креплений, Правила ЕЭК ООН № 17-08	—"	—"
Защита транспортного средства от несанкционированного использования, Правила ЕЭК ООН № 18-03	—"	—"
Фары ближнего и дальнего света, Правила ЕЭК ООН № 20-03	—"	TC RU K-RU.MT02.00146.P1 с 29.12.2017 по 31.10.2019 TC RU E-RU.MT02.00728.P1 с 29.12.2017 по 14.08.2019
Фонари заднего хода, Правила ЕЭК ООН № 23-00	—"	TC RU K-RU.MT02.00108.P2 с 28.12.2017 по 14.08.2019 TC RU K-RU.MT02.00146.P1 с 29.12.2017 по 31.10.2019 TC RU E-RU.MT02.00728.P1 с 29.12.2017 по 14.08.2019

## Приложение № 2

1	2	3
Выбросы, Правила ЕЭК ООН № 24-03	Одобрение типа, Орган по сертификации механических транспортных средств и прицепов, их составных частей и предметов оборудования «САТР-ФОНД» Межотраслевого Фонда «Сертификация автотранспорта САТР», РОСС RU.0001.11MT02, Российская Федерация	TC RU K-RU.MT02.00108.P2 с 28.12.2017 по 14.08.2019 TC RU K-RU.MT02.00146.P1 с 29.12.2017 по 31.10.2019 TC RU E-RU.MT02.00728.P1 с 29.12.2017 по 14.08.2019
Оснащение звуковыми сигнальными приборами, Правила ЕЭК ООН № 28-00	—"	—"
Защитные свойства кабин, Правила ЕЭК ООН № 29-02	—"	—"
Пожарная безопасность, Правила ЕЭК ООН № 34-02	—"	—"
Задние противотуманные огни, Правила ЕЭК ООН № 38-00	—"	—"
Механизмы измерения скорости, Правила ЕЭК ООН № 39-00	—"	—"
Оснащение безопасными стеклами, Правила ЕЭК ООН № 43-00, Правила ЕЭК ООН № 43-01	—"	—"
Оснащение устройствами непрямого обзора, Правила ЕЭК ООН № 46-02	—"	—"
Оснащение устройствами освещения и световой сигнализации, Правила ЕЭК ООН № 48-04	Декларация о соответствии, Общество с ограниченной ответственностью «Челябинский машиностроительный завод», Российская Федерация	EAЭС N RU Д-RU.MT39.B.03699 с 23.04.2018 по 22.04.2022
Выбросы, Правила ЕЭК ООН № 49-05 (уровень выбросов В2, уровень требований в отношении бортовой диагностики, долговечности, контроля NO <sub>x</sub> – «G»), (экологический класс 5)	Одобрение типа, Орган по сертификации механических транспортных средств и прицепов, их составных частей и предметов оборудования «САТР-ФОНД» Межотраслевого Фонда «Сертификация автотранспорта САТР», РОСС RU.0001.11MT02, Российская Федерация	TC RU K-RU.MT02.00108.P2 с 28.12.2017 по 14.08.2019 TC RU K-RU.MT02.00146.P1 с 29.12.2017 по 31.10.2019 TC RU E-RU.MT02.00728.P1 с 29.12.2017 по 14.08.2019
Внешний шум, Правила ЕЭК ООН № 51-02	—"	—"
Оснащение шинами*, Правила ЕЭК ООН № 54-00	—"	—"
Оснащение сцепными устройствами, Правила ЕЭК ООН № 55-01	Сообщение, Комитет по стандартизации, метрологии и сертификации при совете министров Республики Беларусь (Госстандарт), Республика Беларусь	TC RU E-RU.MT02.00728.P1 с 29.12.2017 по 14.08.2019 Eurasian Conformity Certificate No. 18.552.01.0387 от 10.11.2005



## Приложение № 2

1	2	3
Оснащение сцепными устройствами, Правила ЕЭК ООН № 55-01 (продолжение)	Декларация о соответствии, Общество с ограниченной ответственностью «Челябинский машиностроительный завод», Российская Федерация	ЕАЭС N RU Д-RU.MT39.B.03700 с 23.04.2018 по 22.04.2022
Оснащение задними защитными устройствами транспортных средств для перевозки грузов, Правила ЕЭК ООН № 58-02	—"	ЕАЭС N RU Д-RU.MT39.B.03701 с 23.04.2018 по 22.04.2022
Травмобезопасность наружных выступов, Правила ЕЭК ООН № 61-00	Одобрение типа, Орган по сертификации механических транспортных средств и прицепов, их составных частей и предметов оборудования «САТР-ФОНД» Межотраслевого Фонда «Сертификация автотранспорта САТР», РОСС RU.0001.11MT02, Российская Федерация	TC RU K-RU.MT02.00108.P2 с 28.12.2017 по 14.08.2019 TC RU K-RU.MT02.00146.P1 с 29.12.2017 по 31.10.2019 TC RU E-RU.MT02.00728.P1 с 29.12.2017 по 14.08.2019
Специальные предупреждающие огни, Правила ЕЭК ООН № 65-00	Сообщение, Федеральное агенство по техническому регулированию и метрологии, Российская Федерация	E22 R65 00 09512 от 28.12.2009
Оснащение боковыми защитными устройствами транспортных средств для перевозки грузов, Правила ЕЭК ООН № 73-00	Декларация о соответствии, Общество с ограниченной ответственностью «Челябинский машиностроительный завод», Российская Федерация	ЕАЭС N RU Д-RU.MT39.B.03702 с 23.04.2018 по 22.04.2022
Рулевое управление, Правила ЕЭК ООН № 79-01	Одобрение типа, Орган по сертификации механических транспортных средств и прицепов, их составных частей и предметов оборудования «САТР-ФОНД» Межотраслевого Фонда «Сертификация автотранспорта САТР», РОСС RU.0001.11MT02, Российская Федерация	TC RU K-RU.MT02.00108.P2 с 28.12.2017 по 14.08.2019 TC RU K-RU.MT02.00146.P1 с 29.12.2017 по 31.10.2019 TC RU E-RU.MT02.00728.P1 с 29.12.2017 по 14.08.2019
Максимальная мощность, Правила ЕЭК ООН № 85-00	—"	—"
Дневные ходовые огни, Правила ЕЭК ООН № 87-00	—"	—"
Оснащение устройствами ограничения максимальной скорости, Правила ЕЭК ООН № 89-00	—"	—"
Боковые габаритные фонари, Правила ЕЭК ООН № 91-00	Сообщение, Государственный комитет Российской Федерации по стандартизации и метрологии (Госстандарт России), Российская Федерация	E22 91-00 98514 Распространение № от 12.01.2008



## Приложение № 2

1	2	3
Оснащение передними защитными устройствами транспортных средств для перевозки грузов, Правила ЕЭК ООН № 93-00	Декларация о соответствии, Общество с ограниченной ответственностью «Челябинский машиностроительный завод», Российская Федерация	ЕАЭС N RU Д-RU.MT39.B.03703 с 23.04.2018 по 22.04.2022
Светоотражающая маркировка, Правила ЕЭК ООН № 104-00	Сертификат соответствия, Орган по сертификации «СЕРТЭТ» Общества с ограниченной ответственностью «Научно-технический центр «Автоэлектроника», RA.RU.11ИЩ01, Российская Федерация	TC RU C-US.ИЩ01.B.00153 с 20.05.2016 по 20.05.2020
Фары ближнего и дальнего света, Правила ЕЭК ООН № 112-00, Правила ЕЭК ООН № 112-01	Одобрение типа, Орган по сертификации механических транспортных средств и прицепов, их составных частей и предметов оборудования «САТР-ФОНД» Межотраслевого Фонда «Сертификация автотранспорта САТР», РОСС RU.0001.11MT02, Российская Федерация	TC RU K-RU.MT02.00108.P2 с 28.12.2017 по 14.08.2019 TC RU K-RU.MT02.00146.P1 с 29.12.2017 по 31.10.2019 TC RU E-RU.MT02.00728.P1 с 29.12.2017 по 14.08.2019
Уровень шума от качения шин*, Правила ЕЭК ООН № 117-02, стадия 1, стадия 2	—"	—"
Органы управления транспортных средств - идентификация, Правила ЕЭК ООН № 121-00	—"	—"
Системы отопления, Правила ЕЭК ООН № 122-00	—"	—"
Замки и петли дверей, Глобальные технические правила № 1	—"	—"
Внутренний шум, пункт 2 приложения № 3 к ТР ТС 018/2011	—"	—"
Содержание вредных (загрязняющих) веществ в воздухе обитаемого помещения транспортного средства, пункт 3 приложения № 3 к ТР ТС 018/2011	—"	—"
Устойчивость, пункт 4 приложения № 3 к ТР ТС 018/2011	—"	—"
Передняя обзорность, пункт 5 приложения № 3 к ТР ТС 018/2011	—"	—"
Вентиляция, отопление и кондиционирование, пункт 6 приложения № 3 к ТР ТС 018/2011	—"	—"



Одобрение типа транспортного средства № TC RU E-RU.MT39.00472

Стр. 15

## Приложение № 2

1	2	3
Защита от разбрызгивания из-под колес, пункт 9 приложения № 3 к ТР ТС 018/2011	Декларация о соответствии, Общество с ограниченной ответственностью «Челябинский машиностроительный завод», Российская Федерация	ЕАЭС N RU Д-RU.MT39.B.03704 с 23.04.2018 по 22.04.2022
Весовые ограничения, действующие в отношении транспортных средств, пункт 14 приложения № 3 к ТР ТС 018/2011	—"	ЕАЭС N RU Д-RU.MT39.B.03705 с 23.04.2018 по 22.04.2022
Оснащение устройством вызова экстренных и оперативных служб, пункт 16 приложения № 3 к ТР ТС 018/2011	Одобрение типа, Орган по сертификации механических транспортных средств и прицепов, их составных частей и предметов оборудования «САТР-ФОНД» Межотраслевого Фонда «Сертификация автотранспорта САТР», РОСС RU.0001.11MT02, Российская Федерация	TC RU K-RU.MT02.00108.P2 с 28.12.2017 по 14.08.2019 TC RU K-RU.MT02.00146.P1 с 29.12.2017 по 31.10.2019 TC RU E-RU.MT02.00728.P1 с 29.12.2017 по 14.08.2019
Требования к автокранам и транспортным средствам, оснащенным кранами-манипуляторами, пункт 1.4 приложения № 6 к ТР ТС 018/2011	Декларация о соответствии, Общество с ограниченной ответственностью «Челябинский машиностроительный завод», Российская Федерация	ЕАЭС N RU Д-RU.MT39.B.03706 с 23.04.2018 по 22.04.2022
Требования к транспортным средствам, предназначенным для обслуживания нефтяных и газовых скважин пункт 1.14 приложения № 6 к ТР ТС 018/2011	—"	ЕАЭС N RU Д-RU.MT39.B.03707 с 23.04.2018 по 22.04.2022
Требования к транспортным средствам для перевозки опасных грузов, пункт 2.5 приложения № 6 к ТР ТС 018/2011	—"	ЕАЭС N RU Д-RU.MT39.B.03708 с 23.04.2018 по 22.04.2022
Маркировка и возможность идентификации, приложение № 7 к ТР ТС 018/2011	Декларация о соответствии, Общество с ограниченной ответственностью «Челябинский машиностроительный завод», Российская Федерация	ЕАЭС N RU Д-RU.MT39.B.03729 с 25.04.2018 по 24.04.2022

\* – допускается установка шин, соответствующих критериям размерности, минимально допустимого индекса нагрузки, минимальной скоростной категории и имеющих отличные от указанных подтверждающие соответствие документы, при наличии на шинах маркировки по Правилам ЕЭК ООН № 54, а также по Правилам ЕЭК ООН № 117 при условии предоставления в орган по сертификации информации об указанной маркировке.

Руководитель органа по сертификации



## ОПИСАНИЕ МАРКИРОВКИ ТРАНСПОРТНОГО СРЕДСТВА

1. Место расположения и форма единого знака обращения продукции на рынке государств – членов Таможенного союза:  
На табличке изготовителя.  
Единый знак обращения продукции на рынке государств – членов Таможенного союза выполнен в соответствии с Решением Комиссии Таможенного союза от 15 июля 2011 г. № 711.
2. Место расположения таблички изготовителя:  
В нижней части проема правой двери кабины.
3. Место расположения идентификационного номера:
  - 3.1. На табличке изготовителя.
  - 3.2. На правом лонжероне рамы автомобиля, в передней его части.
4. Структура и содержание идентификационного номера (номеров) транспортных средств:

1	2	3	4	5	6	7	8	9	10	11	12	13	14	15	16	17
X	8	9	7	0	7	4	?	?	?	0	F	P	3	?	?	?

- поз. 1 - 3: Международный идентификационный код изготовителя (WMI):  
X89 – код изготовителя (см. также поз.12-14), указывающий на то, что объем производства не превышает 500 ед. в год.
- поз. 4 - 9: Код типа транспортного средства:  
707452 – 707452;  
707454 – 7074-54;  
707455 – 7074-55;  
707456 – 7074-56;  
707457 – 7074-57;  
7074P1 – 7074P1;  
7074P2 – 7074P2;  
7074P3 – 7074P3.
- поз. 10: Код года выпуска согласно Таблице 1 приложения № 7 к техническому регламенту Таможенного союза «О безопасности колесных транспортных средств» (ТР ТС 018/2011).
- поз. 11: 0 – постоянный символ.
- поз. 12 - 14: FP3 – код изготовителя (совместно с WMI) – общество с ограниченной ответственностью «Челябинский машиностроительный завод».
- поз. 15 - 17: Производственный номер транспортного средства.

Руководитель органа по сертификации

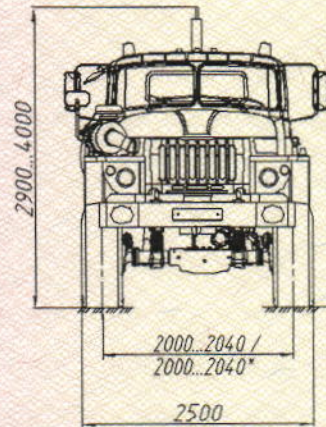
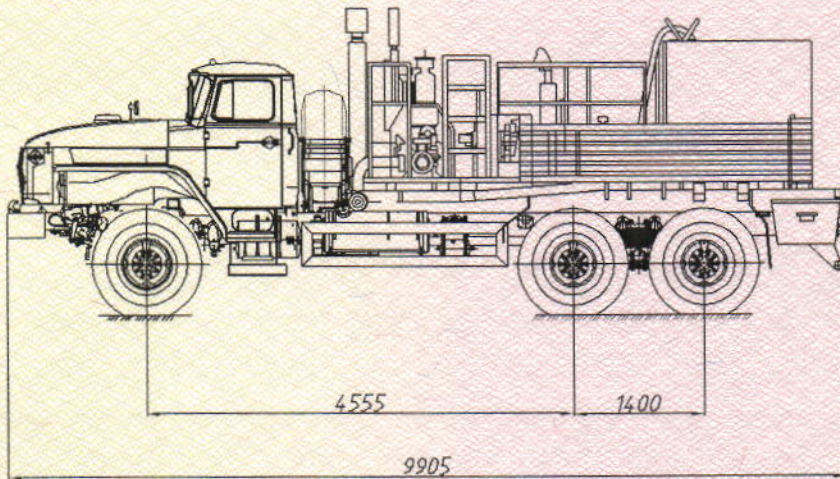


(подпись)



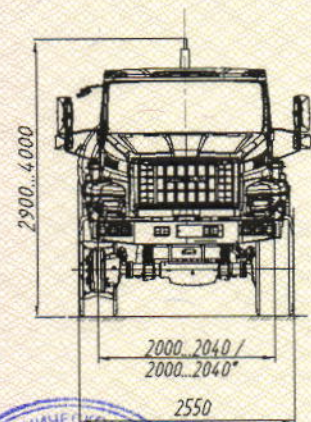
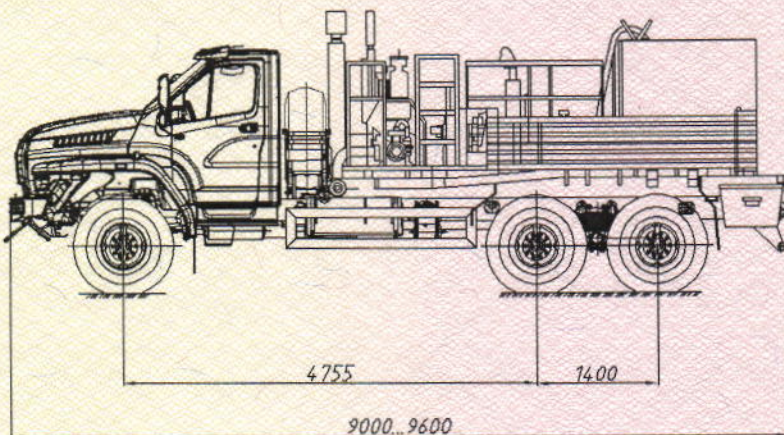


**ОБЩИЙ ВИД ТРАНСПОРТНОГО СРЕДСТВА**  
тип – 707452, коммерческое наименование – Агрегат цементировочный



\* - колея передних/задних колес

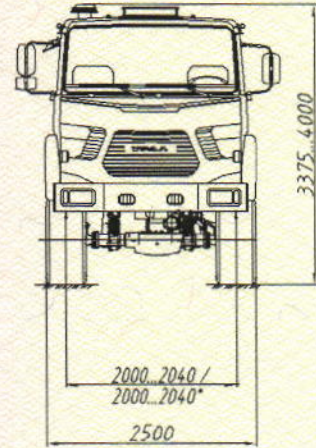
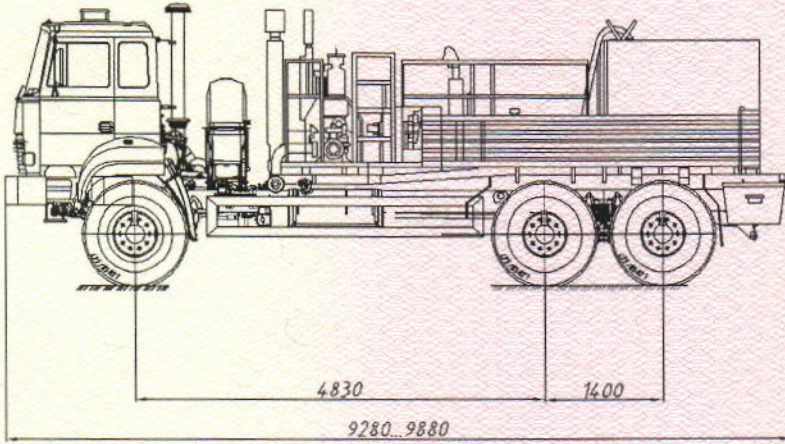
тип – 7074-54, коммерческое наименование – Агрегат цементировочный



\* - колея передних/задних колес

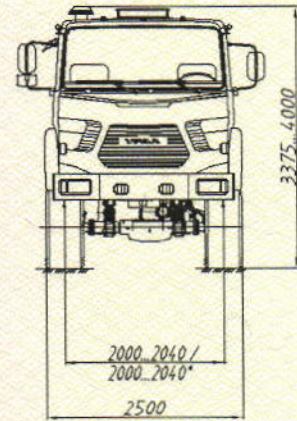
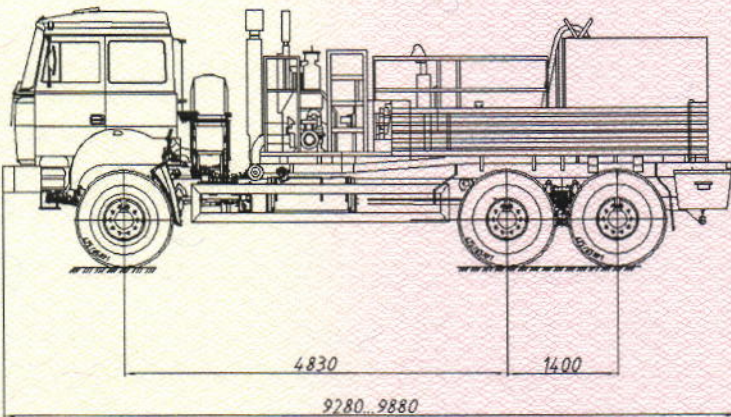
Приложение № 4

**ОБЩИЙ ВИД ТРАНСПОРТНОГО СРЕДСТВА**  
тип – 7074-55, коммерческое наименование – Агрегат цементировочный



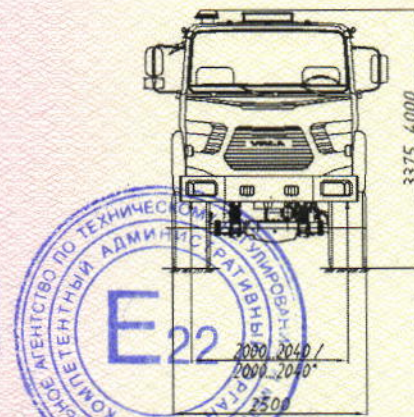
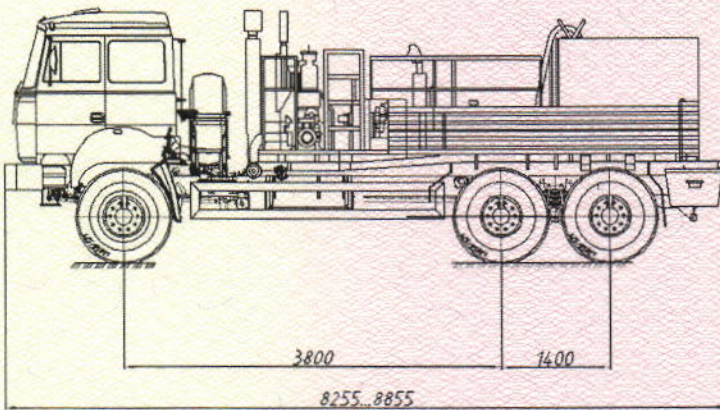
\* - колея передних/задних колес

тип – 7074-56, коммерческое наименование – Агрегат цементировочный



\* - колея передних/задних колес

тип – 7074-57, коммерческое наименование – Агрегат цементировочный

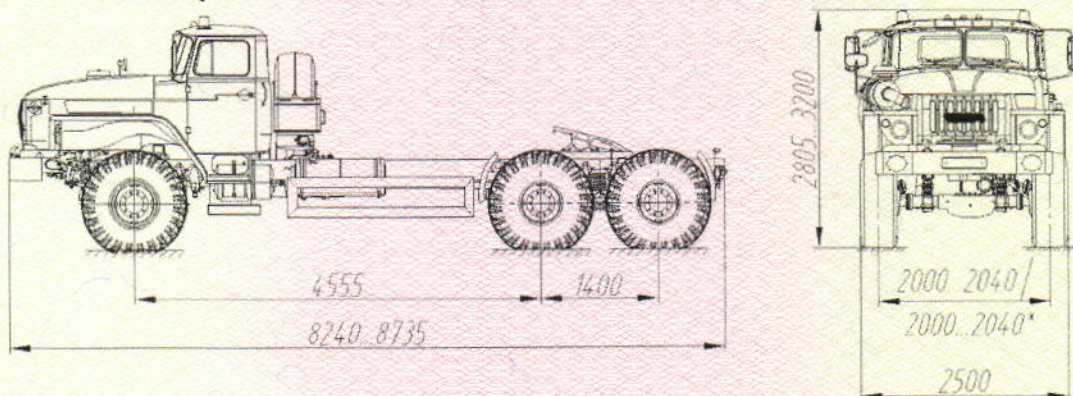


\* - колея передних/задних колес

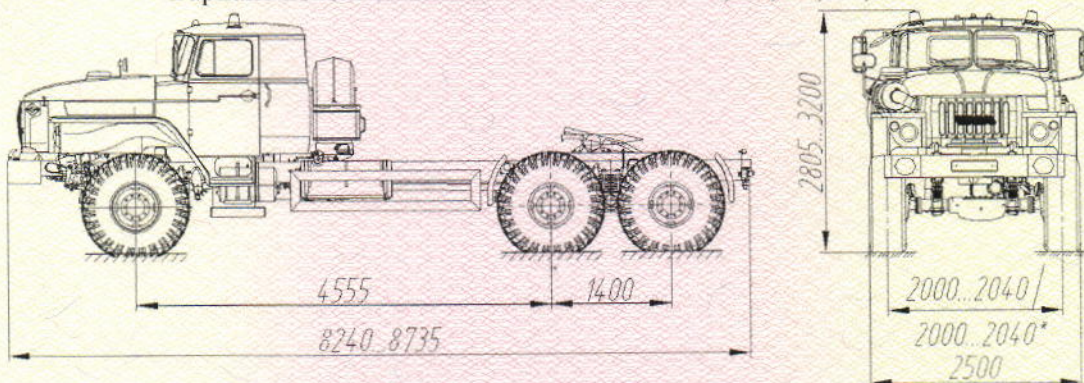
Приложение № 4

**ОБЩИЙ ВИД ТРАНСПОРТНОГО СРЕДСТВА**  
тип – 7074P1, коммерческое наименование – Седельный тягач

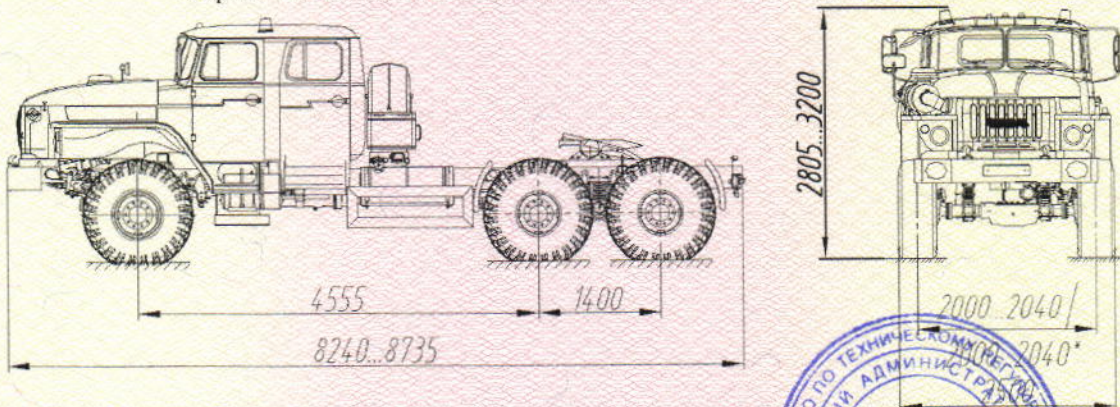
Вариант исполнения на шасси 4320-1951-60,-62,-70,-72,-74



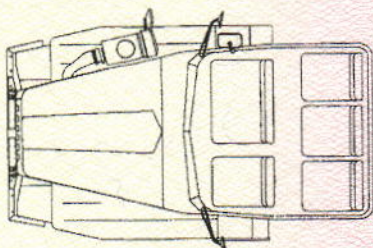
Вариант исполнения на шасси 4320-1971-60,-62,-70,-72,-74



Вариант исполнения на шасси 4320-1981-60,-62,-70,-72,-74



Планировка кабины

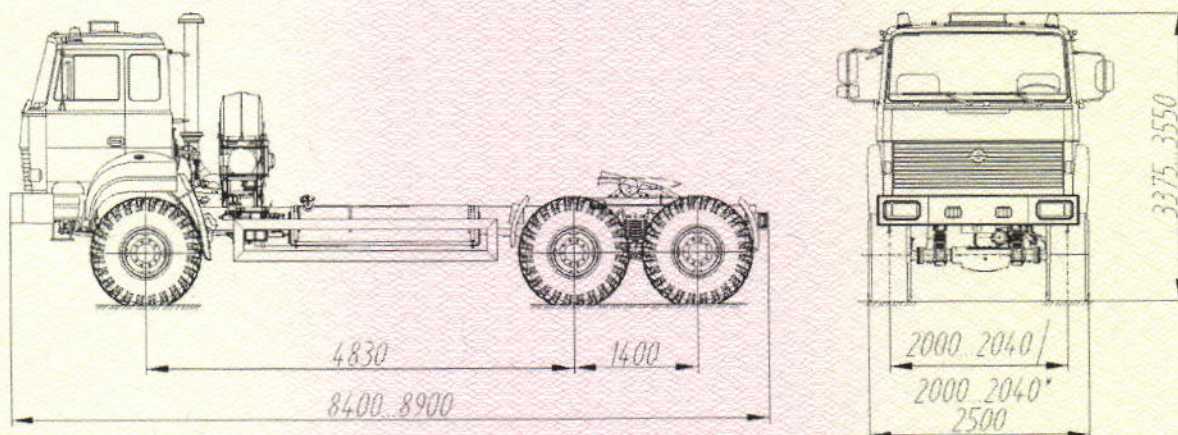


\* - колея передних/задних колес

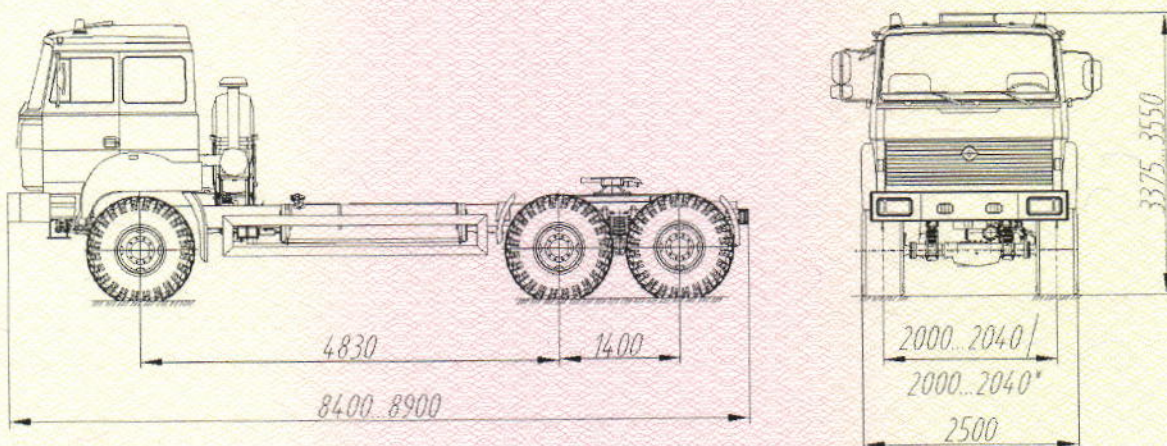
Приложение № 4

**ОБЩИЙ ВИД ТРАНСПОРТНОГО СРЕДСТВА**  
тип – 7074P1, коммерческое наименование – Седельный тягач

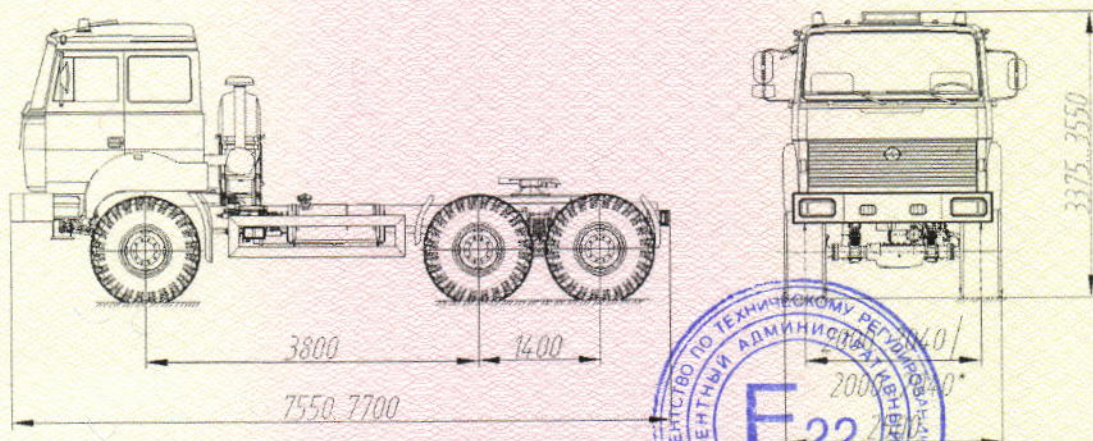
Вариант исполнения на шасси 4320-4951-78,-80,-82



Вариант исполнения на шасси 4320-4971-78,-80,-82



Вариант исполнения на базовых транспортных средствах 44202-3511-78,-80,-82

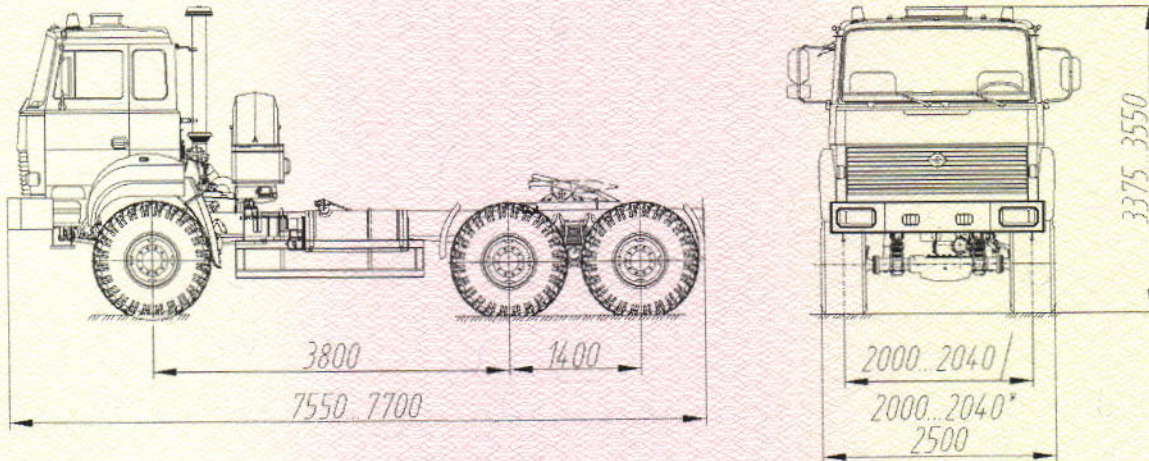


\* - колеса передних/задних колес

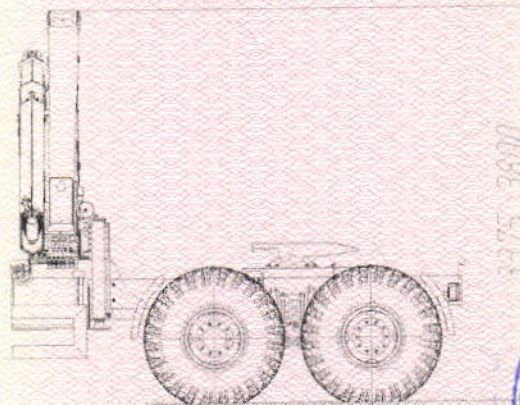
Приложение № 4

**ОБЩИЙ ВИД ТРАНСПОРТНОГО СРЕДСТВА**  
тип – 7074P1, коммерческое наименование – Седельный тягач

Вариант исполнения на базовых транспортных средствах 44202-3311-78,-80,-82



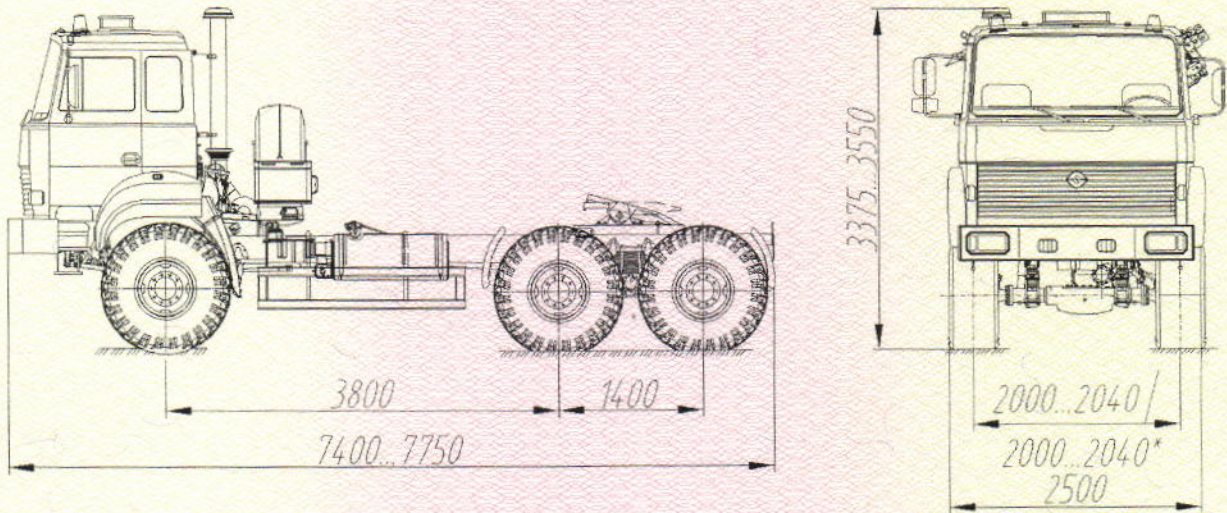
**Вариант монтажа крано-манипуляторной установки**



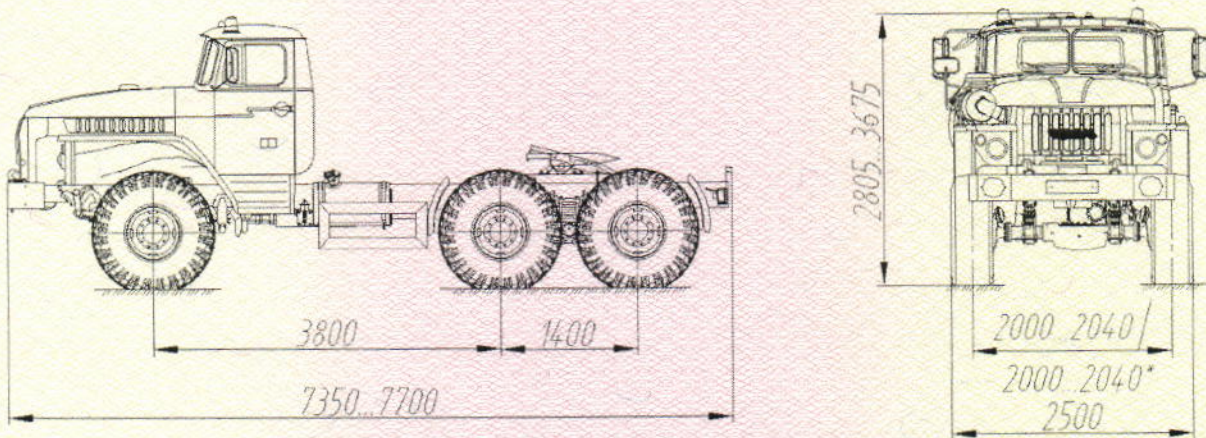
\* - колеса передних/задних колес

**ОБЩИЙ ВИД ТРАНСПОРТНОГО СРЕДСТВА**  
тип – 7074P2, коммерческое наименование – Седельный тягач

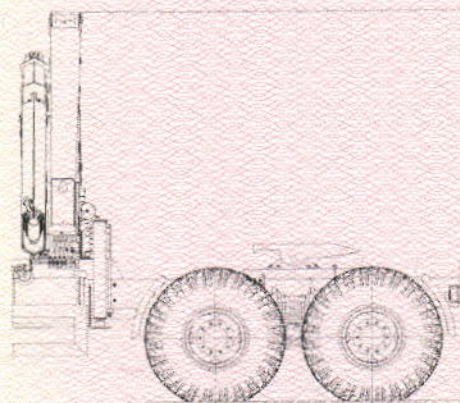
Вариант исполнения на шасси 5557-4151-78,-80,-82



Вариант исполнения на шасси 5557-1151-78,-80,-82



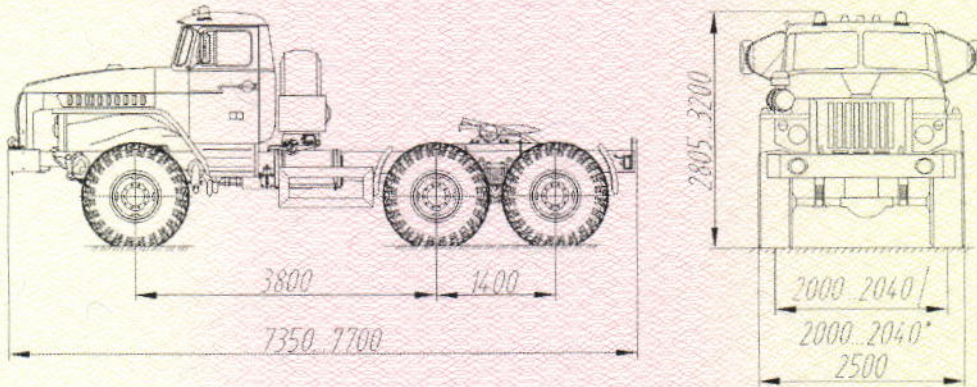
Вариант монтажа крано-манипуляторной установки



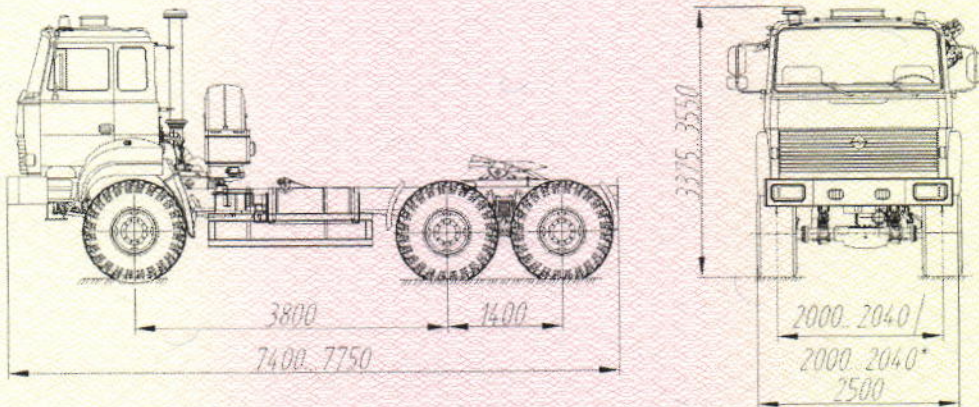
\* - колея передних/задних колес

**ОБЩИЙ ВИД ТРАНСПОРТНОГО СРЕДСТВА**  
тип – 7074РЗ, коммерческое наименование – Седельный тягач

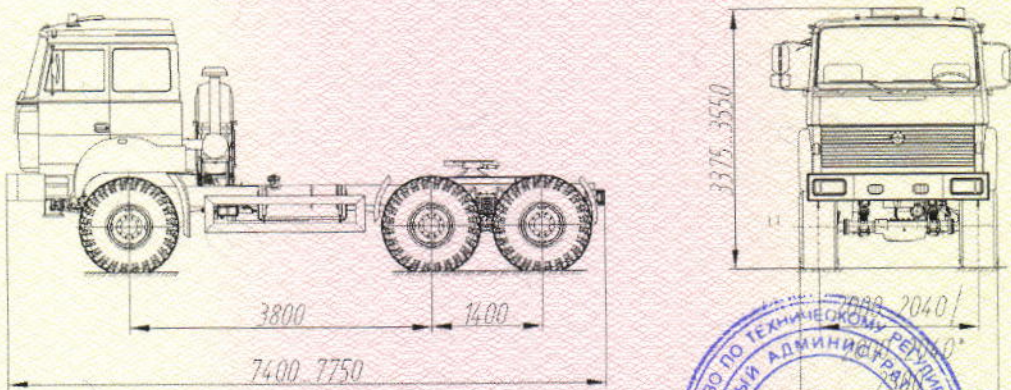
Вариант исполнения на шасси 55571-1151-60,-62,-70,-72,-74



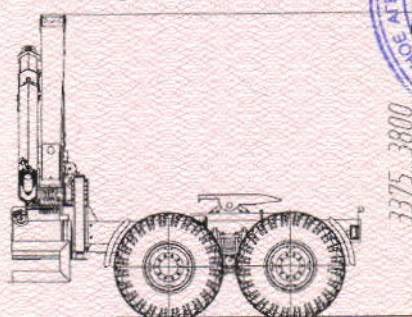
Вариант исполнения на шасси 55571-4151-78,-80,-82



Вариант исполнения на шасси 55571-4551-78,-80,-82



Вариант монтажа крано-манипуляторной установки



Приложение № 4

**ОБЩИЙ ВИД ТРАНСПОРТНОГО СРЕДСТВА**  
типы– 707452, 7074-54, 7074-55, 7074-56, 7074-57,  
коммерческое наименование – Агрегат цементирувочный;  
типы– 7074P1, 7074P2, 7074P3,  
коммерческое наименование – Седельный тягач

Варианты расположения глушителя

